



תרמוסטט חדר אלקטרוני אוניברסלי, 230VAC, להתקנה תחת הטיח, לפיקוד על יחידת מפוח-נחשון, דרגה אחת קירור, 2 דרגות חימום, 3 מהירויות, אפשרות לחיבור רגש טמפרטורה חיצוני. עם אפשרות לחיבור גלאי נוכחות א.א. פסיבי. מפסקים זעירים לבחירת תכונות נדרשות.

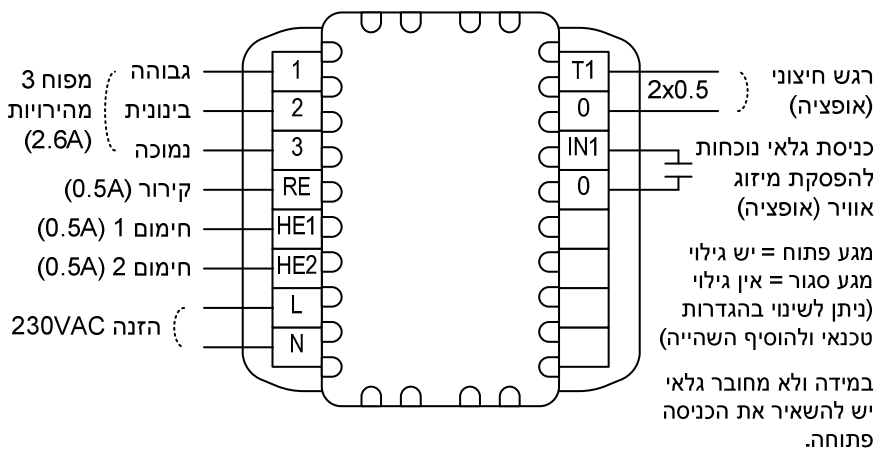
תכונות

- מפצי עבודה – קירור/חימום/אוורור/מצב אוטומטי
- מפוח 3 מהירויות
- הגדרת מצב פעולה On/Off או Start/Stop
- טיימר לכיבוי עד 10 שעות
- גבולות טמפרטורה לחימום ולקירור
- כיול טמפרטורה נמדדת (Offset)
- אפשרות לנעילת לחצני התרמוסטט
- Dead Zone בין קירור לחימום במעבר אוטומטי - 2°C קבוע
- תצוגת LCD גדולה, ברורה ומוארת עם אפשרות להפעלת/כיבוי תאורה אחורית (Backlight)
- אפשרות לחיבור גלאי נוכחות א.א. פסיבי (ע"י אחרים) להפסקת מיז"א
- אפשרות להפעלת או הפסקת פעולת גלאי נוכחות, הגדרת קוטביות גלאי הנוכחות (N.O/N.C), קביעת זמן ההשהייה לניתוק, פעולה בחזרה למצב גילוי – נשאר כבוי או חזרה חמצב קודם לחצני הפעלה וכוון איכותיים (סיליקון)
- בעיצוב חדשני עדין ומתקדם עם לחצני הפעלה איכותיים (סיליקון)
- אפשרות להגדרת פעולת מפוח אוטומטי בחימום
- האופציות לבחירה באמצעות מפסקים זעירים:
 - בחירה בין רגש פנימי לחיצוני
 - עם או בלי מעבר אוטומטי מקירור לחימום
 - תצוגת טמפ' רצויה בלבד! ללא הצגת טמפ' החדר!
 - עם או בלי השהיית מפוח להפסקה בחימום (DL)

נתונים טכניים

מתח עבודה	230VAC	מפסקים/לחצנים	On/Off, Mode, Fan, +, -
תחום טמפרטורה נמדד	10°C÷30°C	טמפרטורת/לחות עבודה	0°C÷50°C / 80%RH
דיפרנציאל טמפרטורה	±0.6°C	טמפרטורת/לחות אחסון	-10°C÷60°C / 80%RH
סוג רגש טמפרטורה	NTC 50K@25°C	סוג פלסטיק, עמידות לאש	UL94V-0, PC/ABS

סכימת חיבורים



מידות

